



TREKHAKEN - ATTELAGES

H.V. G. DECONINCK
Molenwegel, 21
8790 Waregem - België
☎ 056 / 60 42 12 (5 l.)

TREKHAAK N°: 365

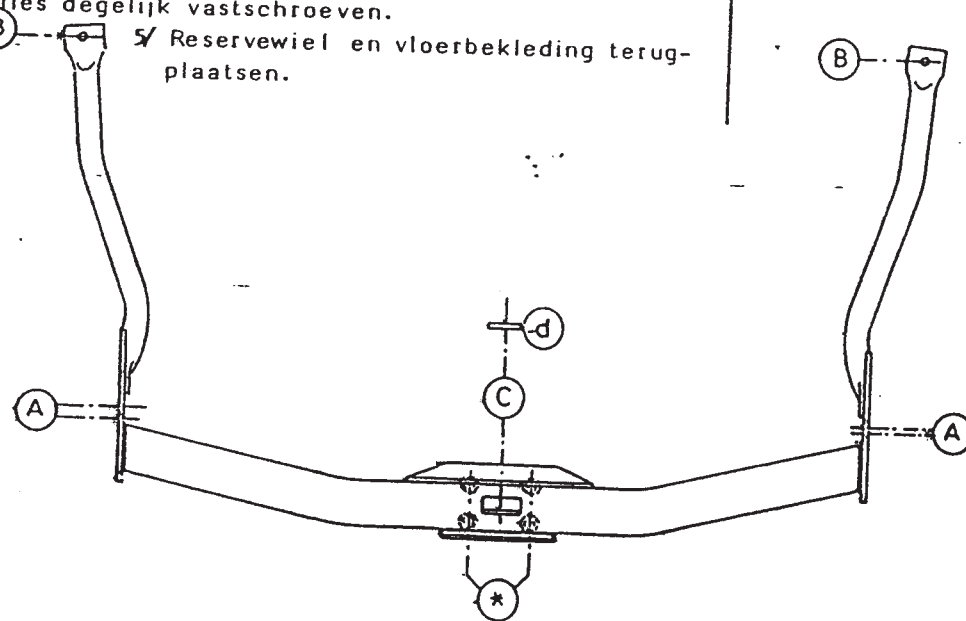
voor: PEUGEOT 306 CABRIO '94

SAMENSTELLING :

- 1 veiligheidsschakel
- 1 trekhaak
- 1 bolhouder-zweestuk
- 1 bol Ø 50 compleet
- 2 moeren met bouten M 14-35 } (*)
- 1 trekstuk
- 2 borgrondsels 14mm
- 4 Bouten M12x40mm (*)
- 2 moeren met bouten M10-80 (B)
- 4 bouten M10-20 (A)
- 1 bout M10-35 (C)
- 1 moerstukje-d / M10 (C)
- 7 borgrondsels 10mm (A-B-C)
- 4 borgrondsels 12mm (*)
- 1 Stekkerdooshouder P03 (*)

MONTAGEHANDLEIDING

- 1/Reservewiel en vloerbekleding in koffer wegnemen.
- 2/Midden onderaan bumper moet een stukje weggesneden worden, van 160mm breedte op een diepte van 20mm gemeten vanaf de rand.
- 3/Trekhaak plaatsen met A tegen binnenkant chassisprofiel passend met de gaten voorzien van schroefdraad. B komt tegen onderkant dwarsbalken eveneens passend op voorziene gaten (echter die gaten doorboren met diam.10,5mm en daarna deze enkel in de bovenplaat vermeerderen tot diam.17mm dit om de verhoogde rondsels toe te laten). C past tegen voorkant dwarsprofiel koetswerk, ook deze boring boren met diam.10,5mm.
- 4 Alle bouten met rondsels bevestigen. Monteren * en alles degelijk vastschroeven.
- 5/Reservewiel en vloerbekleding terugplaatsen.



ATTELAGEN N°: 365

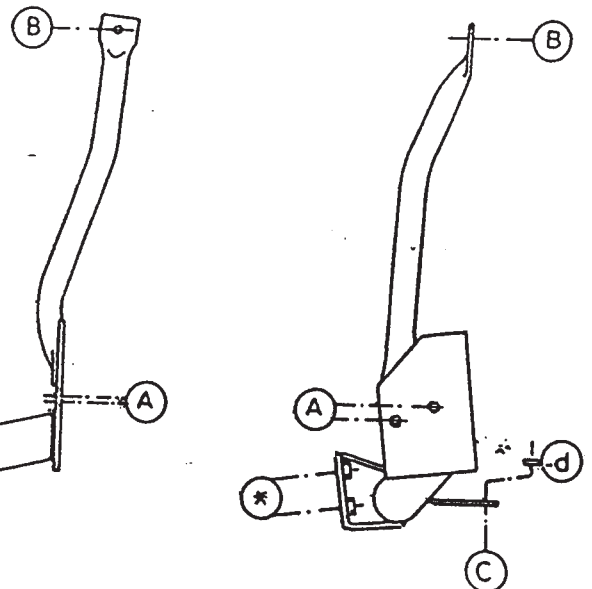
pour: PEUGEOT 306 CABRIO '94

COMPOSITION :

- 1 anneau de sécurité
- 1 Attelage
- 1 Equerre porte-boule
- 1 Boule Ø 50 complète
- 2 Ecrus avec boulons M 14-35 } (*)
- 1 pièce de traction
- 2 rondelles de sécurité 14mm
- 4 Boulons M12x40mm (*)
- 2 écrous avec boulons M10-80 (B)
- 4 boulons M10-20 (A)
- 1 boulon M10-35 (C)
- 1 écrou -d / M10 (C)
- 7 rondelles de sécurité 10mm (A-B-C)
- 4 rondelles de sécurité 12mm (*)
- 1 porteur bloc multiprise P03 (*)

MANUEL DE MONTAGE

- 1/Enlever la couverture de fond du coffre et la roue de rechange.
- 2/Découper au milieu en dessous du pare-choc un pièce de 20mm mesuré du bord en d'une largeur de 160mm.
- 3/Positionner l'attelage avec : A sur les forages prévus de fil de vis dans l'intérieur de chassis B contre le dessous des traverses aussi sur les forages prévus (forer ces trous diam.10,5 et après agrandir dans la tôle de dessus jusqu'au diam.17mm pour pouvoir placer les rondelles rehaussée).
- 4/Mettre tous les boulons avec rondelles. Monter le * et bien serrer le tout.
- 5/ Remettre la roue de rechange et la couverture de fond du coffre



N.B. (*) standaard uitrustingen (kunnen vervangen worden door originele aanpasstukken)
équipements standard (peuvent être remplacé par des pièces d'adaptation d'origine)